

マリオン(断熱・防露)タイプ

SR-GARELIA D

アルミとポリウレタン樹脂の複合材材が
優れた断熱・防露性を発揮。
冷暖房効率を高める省エネカーテンウォール。

特殊ポリウレタン樹脂の 優れた断熱性能

熱伝導率の低い特殊ポリウレタン樹脂を用いたブリッジ方式により、熱貫流率 $U=3.5W/m^2\cdot K$ 以下(※)を実現しました。結露の発生を抑え、冷暖房効果を高める省エネカーテンウォールです。

※複層ガラス6mm+A12+6mmを使用の場合

トータルな外観デザインを可能にする 縦・横同サイズの見付寸法

方立・無目の見付寸法を60mmに統一。縦・横同サイズのスリムなラインが、統一感あふれる外観デザインを演出します。

部材の共通化による 自由な組み合わせパターン

ガラス溝幅は、開口部:36mm・48mm。スバンドレル部:24mm・36mm。部材の共通化により、開口部とスバンドレル部ガラス溝幅の自由な組み合わせが可能になり、さまざまな建築計画に柔軟に対応します。

性能

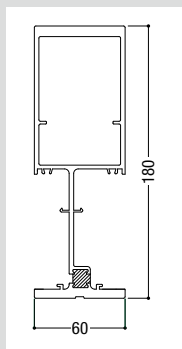
耐風圧性	2800Pa
気密性	FIX部 0.5m ³ /h・m ² 可動部 2m ³ /h・m ²
水密性	1000Pa・1500Pa(中央値) ^{※1}
断熱性	H-3(3.5W/m ² ・K以下)相当 ^{※2} (A12複層ガラスの場合)
層間変位	1/300の層間変位に対しカーテンウォール構成材に何ら損傷のないこと。1/100の層間変位に対し破損・脱落がないこと。

※1 水密性1500Paはスバンドレル部方立アタッチ上下シール仕様。可動部上下のスバンドレル部は水密性1000Pa仕様のみ。

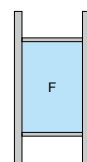
※2 開口種や開口部サイズ、使用するガラス等の条件により異なります。



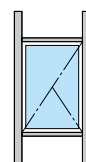
方立



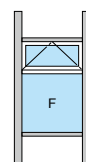
開口部



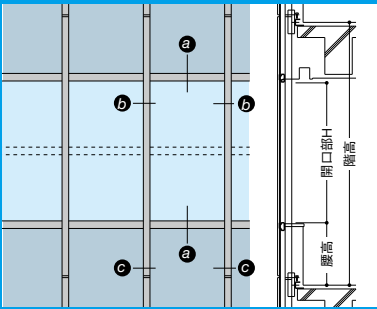
FIX窓



たてすべり出し窓



インベイス突出し排煙窓



基本性能

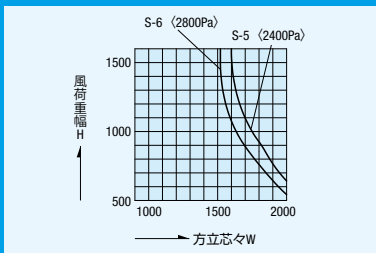
- 耐風圧性 2800Pa
(W・H寸法により強度が変わります)
- 気密性 0.5m³/h・m²
- 水密性 1000Pa・1500Pa(中央値)*
- 断熱性 H-3(3.5W/m²・K)相当
(A12複層ガラスの場合)
- 層間変位 1/300の層間変位に対しカーテンウォール構成材に何ら損傷のないこと。1/100の層間変位に対し破損・脱落がないこと。

*水密性1500Paはスパンドレル部方立アタッチ上下シール仕様。

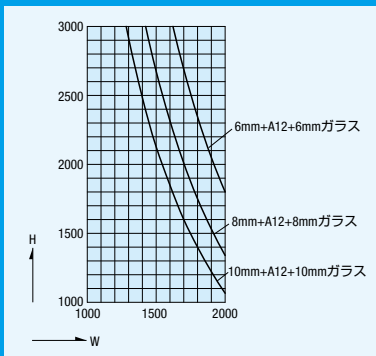
ガラス溝幅

24mm(腰部)・36mm・48mm

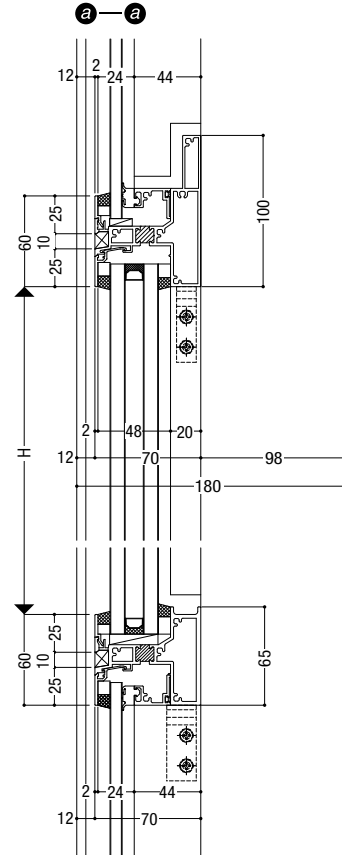
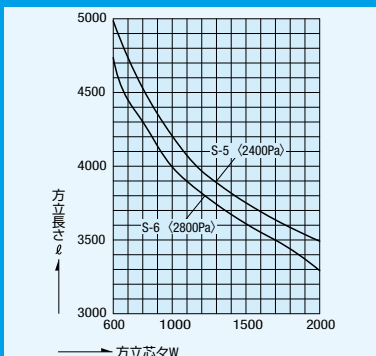
■ 無目耐風圧方向制限表



■ 無目耐自重方向制限表

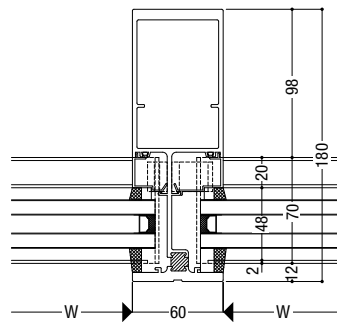


■ 方立耐風圧方向制限表



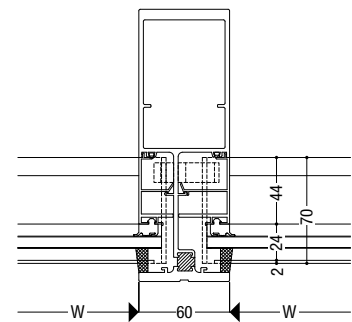
b-b

開口部

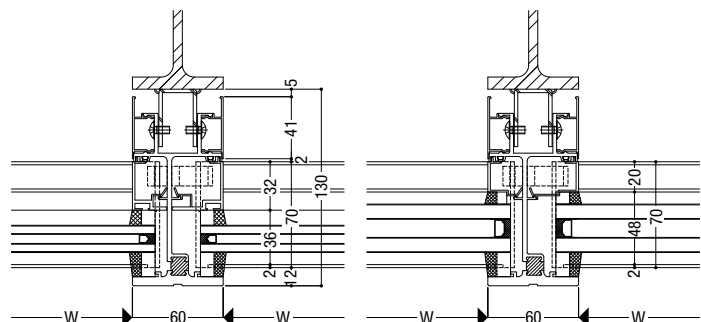


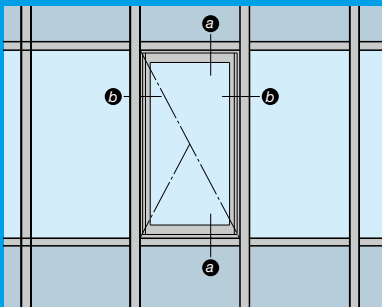
c-c

腰部



鉄骨併用方立





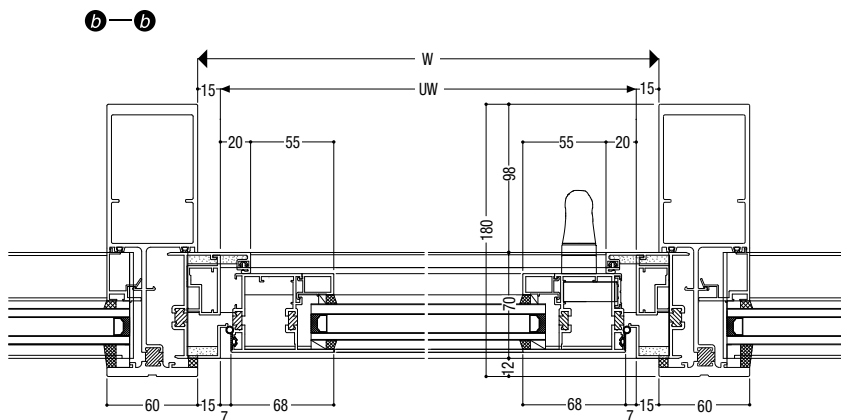
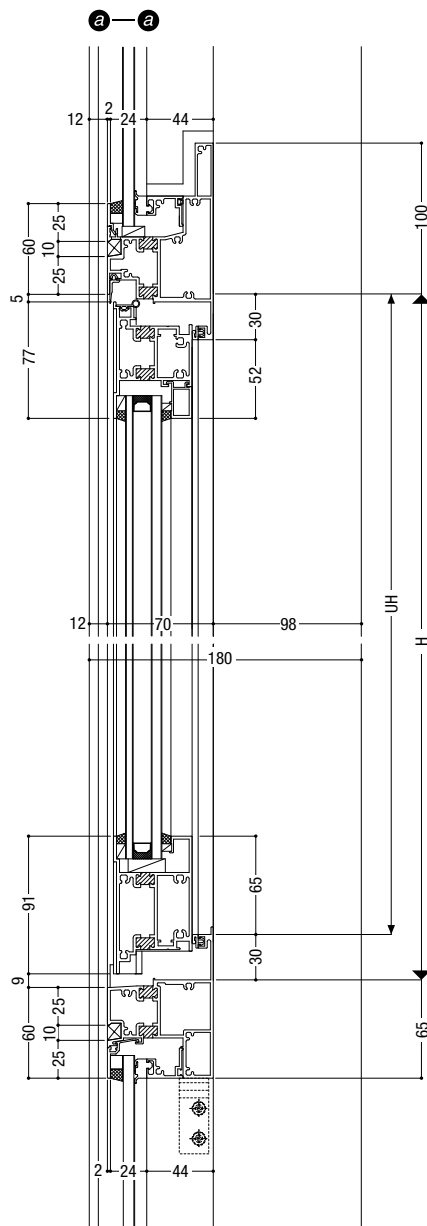
基本性能

耐風圧性	2800Pa
気密性	2m ³ /h・m ²
水密性	1000Pa・1500Pa(中央値)※
断熱性	H-3 (3.5W/㎡・K)相当 (A12 複層ガラスの場合)
層間変位	1/300の層間変位に対しカーテンウォール構成材に何ら損傷のないこと。1/100の層間変位に対し破損・脱落がないこと。

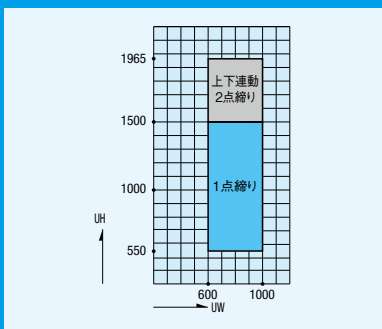
※水密性1500Paはたてすべり出し窓部。
スパンドレル部は1000Pa仕様。

ガラス溝幅

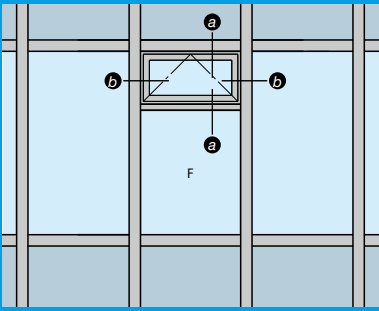
36mm



■ 製作範囲



SR-GARELIA D インペイ式突出し排煙窓



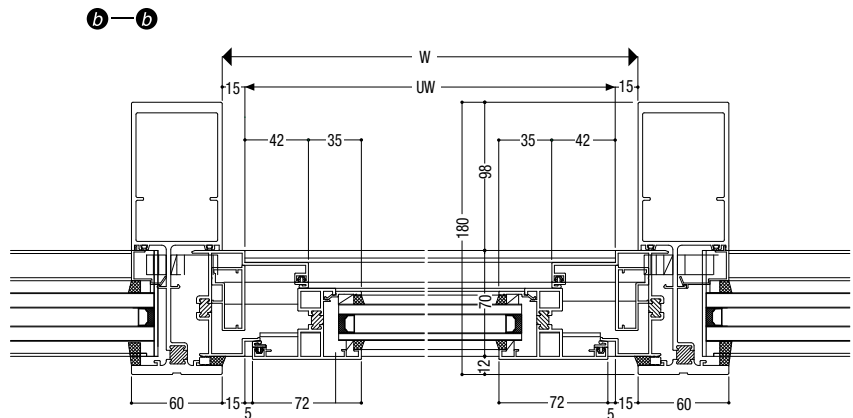
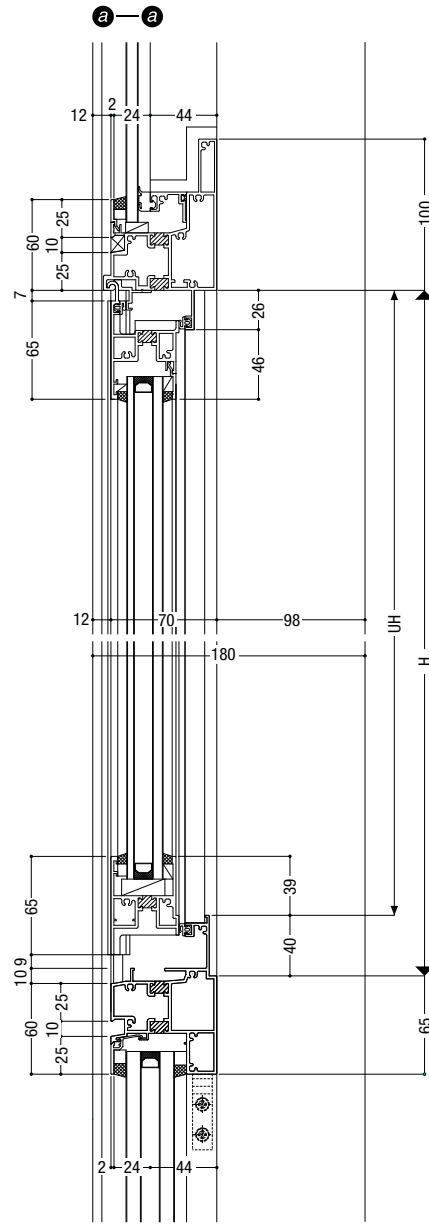
基本性能

耐風圧性	2800Pa
気密性	2m ³ /h・m ²
水密性	1000Pa・1500Pa(中央値)*
断熱性	H-3(3.5W/m ² ・K)相当 (A12複層ガラスの場合)
層間変位	1/300の層間変位に対しカーテンウォール構成材に何ら損傷のないこと。1/100の層間変位に対し破損・脱落がないこと。

*水密性1500Paは窓部。
スパンドレル部は1000Pa仕様。

ガラス溝幅

36mm



製作範囲

